



INSTRUCTION REGIO RC-TO



Read this instruction before installation and wiring of the product

6518D
NOV 11

Room controller with two outputs for valves with three-point actuators

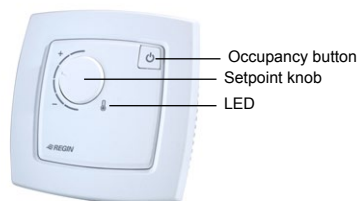
RC-TO is a room controller from the Regio Mini series, intended to control heating and cooling in a zone control system. It has four digital outputs for controlling two valves with three-point actuators (increase-decrease). Installation is directly on the wall or on an electrical connection box. The controller does not have a communication connection.

Technical data

Supply voltage	18...30 V AC, 50...60 Hz
Internal consumption	2.5 VA
Ambient temperature	0...50°C
Ambient humidity	Max 90% RH
Storage temperature	-20...+70°C
Built-in temperature sensor	NTC Type, range 0...50°C, accuracy +/-0.5°C at 15...30°C

Running time,	
3-position actuators	120 s
Inputs and outputs	Refer to connection illustrations and table below
Connection terminals	Lift type for cable cross-section 2.1 mm ²
Protection class	IP20

Material, casing Polycarbonate, PC
 Weight 110 g
 Dimensions 95 x 95 x 31 mm



Installation

Place the controller in a location that has a temperature representative for the room. A suitable location is approx. 1.6 m above floor level in a place with unobstructed air circulation. Remove the frame by depressing the locking tab in the lower edge of the cover with a screwdriver. See figure 1. Then prize out the electronics cassette using the four rectangular screwdriver slots and levering against the edge of the bottom plate. See figure 2. **Note:** Take care not to damage the electronics when inserting the screwdriver into the slots.



Figure 1

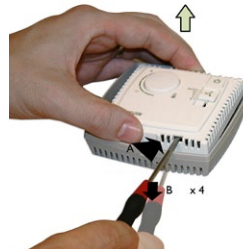


Figure 2

The bottom plate with terminals has a number of fixing hole combinations. Select suitable holes (see figure 3) and screw the bottom plate onto the wall or connection box, so that the arrows on the bottom plate point upwards. Do not tighten the screws too hard! With surface-mounted cabling, break-out suitable holes from the marks in the plastic.

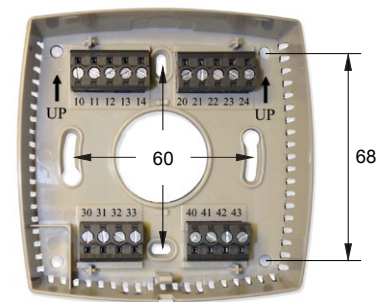


Figure 3. Bottom plate with mounting alternatives and location of terminals (dimensions in mm.)

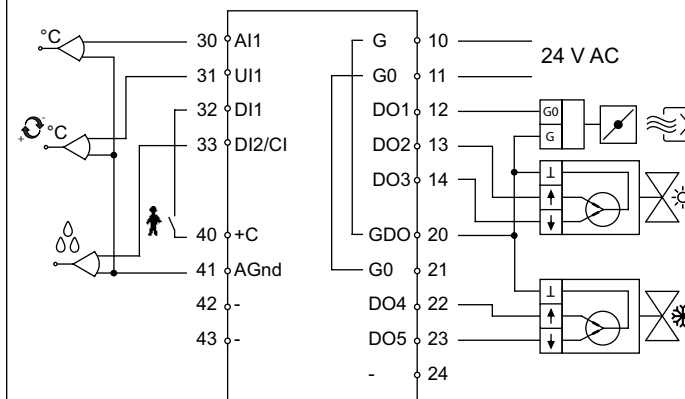


Figure 4. Connection diagram for RC-TO

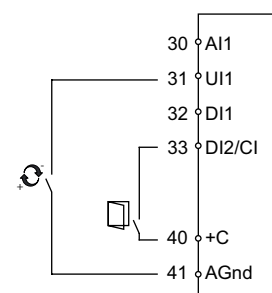


Figure 5. Alternative connection for terminals 31, UI1, and terminal 33, DI2/CI

Follow table 1 below for setting. (FS) in the text indicates factory setting.

Table 1. I/O connection terminals

Terminal	Designation	Operation
10	G	Supply voltage 24 V AC
11	G0	Supply voltage 0 V
12	DO1	For forced ventilation. 24 V AC output, max 0.5 A. 24 V AC actuator is connected between terminal 12 and terminal 20, GDO.
13	DO2	For three-point actuator, heating increase or cooling increase via change-over. 24 V AC output, max 0.5 A. Actuator terminal for opening signal is connected to terminal 13. Common pole on actuator is connected to terminal 20, GDO.
14	DO3	For three-point actuator, heating decrease or cooling decrease via change-over. 24 V AC output, max 0.5 A. Actuator terminal for closing signal is connected to terminal 14.
20	GDO	24 V AC out common for DO. Internally connected to terminal 10, G.
21	G0	0 V common for DO. Internally connected to terminal 11, G0.
22	DO4	For three-point actuator, cooling increase. 24 V AC output, max 0.5 A. Actuator terminal for opening signal is connected to terminal 22. Common pole on actuator is connected to terminal 20, GDO.
23	DO5	For three-point actuator, cooling decrease. 24 V AC output, max 0.5 A. Actuator terminal for closing signal connected to terminal 23.
24		No function
30	AI1	For external room sensor, PT1000. Range 0...50°C. Sensor is connected between terminals 30 and 41, AGnd. <i>See table 3, SW7.</i>
31	UI1	For switching between heating and cooling on a two-pipe system (Change-over). PT1000-sensor is connected between terminals 31 and 41, AGnd. Range: 0...100°C. <i>alternative</i> For potential-free contact. A potential-free contact is connected between terminals 31 and 41, AGnd.

32	DI1	Occupancy detector. Potential-free contact. Closed contact corresponds to occupancy. <i>See also section Occupancy detector below.</i>
33	DI2/CI	Regin's condensation detector, KG-A (FS). The sensor is connected between terminals 33 and 41, AGnd. <i>alternative</i> Window contact (DI) A potential-free contact is connected between terminals 33 and 40, +C. Closed contact indicates closed window. <i>See table 3, SW4.</i>
40	+C	24 V DC out common for DI and UI (with digital function)
41	AGnd	Analogue ground, reference for AI and UI (with analogue and digital function)
42-43		No function

DIP-switches

There are 7 DIP-switches (SW1-7) on the rear of the electronics cassette, for setting basic functions. Follow tables 2 and 3 below for setting SW1-7. (FS) in the text indicates factory setting.

Table 2. Basic setpoint, heating. (The cooling setpoint is 2°C higher.)

Basic setpoint (°C)	SW1	SW2
20	OFF	OFF
22 (FS)	OFF	ON
24	ON	OFF
26	ON	ON

Table 3. Other DIP-switches

	ON	OFF	Comment
SW3	Stand-by	Occupied (FS)	Preset operating mode
SW4	DI, window contact. Closed contact indicates closed window.	CI, Regin's condensation detector, KG-A (FS)	Function terminal 33, DI2/CI
SW5	DO5 activated (FS)	Not permitted	Shall be ON
SW6			Not used
SW7	External sensor, Pt1000	Internal sensor, NTC (FS)	Temperature sensor

Settings

Control state

RC-TO has control state: Heating and cooling in sequence. The change-over function can be activated, see below.

Change-over function

RC-TO has an input for change-over that automatically resets the output DO2/DO3 to operate with heating or cooling function. The input can be connected to sensors of type PT1000 and have the sensor mounted so that it senses the temperature on the supply pipe to the coil.

When the temperature exceeds 22°C, the output function is set to heating and when the temperature drops below 18°C, the output is set to cooling.

As an alternative, a potential-free contact can be used. When the contact is open the controller works with the heating function and when it is closed, with the cooling function.

To ensure satisfactory functioning using sensor, the system must have continuous primary circuit circulation. When the change-over function is not used, the input must be left disconnected.

Operating mode

There are four different operating modes. Switching between these modes is performed locally.

Stand-by: Both heating and cooling are disconnected within a temperature interval around the applicable setpoint (heating setpoint value - 3°C, cooling setpoint + 3°C).

Occupied: The room temperature is controlled according to the applicable cooling setpoint (24°C) or heating setpoint (22°C).

Bypass: Is controlled by the occupancy detector or other digital contact connected to the controller, closing activates Bypass. Control of the room temperature in the same way as Occupied mode. Bypass also controls forced ventilation. Reset to Preset operating mode occurs after 10 minutes of non-occupancy (no signal from presence detector).

Unoccupied: Both heating and cooling are disconnected within a temperature interval with min/max limits (min 15°C, max 30°C). This mode is activated when the Occupancy button is held depressed for more than 5 seconds.

Preset operating mode

Occupied is the preset operating mode. It can be set to Stand-by with DIP-switch SW3. See table 3 above.

Occupancy detector

An occupancy detector is connected for local control of the operating mode between Preset operating mode and Bypass.

Occupancy button

When the Occupancy button is held depressed for more than 5 seconds, the controller changes operating mode to Unoccupied, regardless of the current operating mode.

If you press the Occupancy button for less than 5 seconds when the controller is in operating mode Unoccupied or the preset operating mode, the controller changes to operating mode Bypass. If you press the button for less than 5 seconds when the controller is in Bypass, it changes operating mode to the Preset operating mode. After a configurable time in Bypass (FS=2 hours), the controller returns to the preset operating mode.

Open window

Heating and cooling are disconnected.

Setpoint

Local setpoint displacement (+/-3°C) set with the knob on the front of the controller.

In Occupied mode, the controller operates from a heating setpoint (22°C), or a cooling setpoint (24°C) that can be changed locally using the DIP switches and local setpoint displacement.

Switching between heating and cooling setpoints is done automatically in the controller depending on the heating and cooling requirement. The controller's control setpoint is the same as the current setpoint plus/minus the local setpoint displacement.

Frost protection

Independent of the operating mode, the heating control is forced on when the room temperature drops below 8°C. Return to normal control occurs automatically when the room temperature exceeds 8°C.

Condensation detector

If there is condensation, the cooling control is blocked. Return to normal control occurs automatically when condensation ceases.

Indications

RC-TO has an LED shaped like a thermometer on the front. A red indication is shown when heating control is functional and a blue indication when cooling control is active. No LED indication shows that neither heating nor cooling control is active. A flashing red/blue indication shows that a setting is incorrect.

Actuator exercise

All actuators are exercised. The exercise takes place at intervals of 23 hours. An opening signal is sent to the actuator for 120 s (the actuator running time). Then a closing signal is sent for the same length of time and the exercise is finished.

EMC emission and immunity standard

The product fulfills the demands for the current European EMC-standard GENELEC EN61000-6-1 and EN61000-6-3, and is CE-marked.

LVD, Low Voltage Directive

The product fulfills the demands for the current European LVD-standard IEC 60 730-1.

Contact

AB Regin, Box 116, 428 22 Källered, Sweden
Tel: +46 31 720 02 00, Fax: +46 31 720 02 50
www.regin.se, info@regin.se



INSTRUKTION REGIO RC-TO



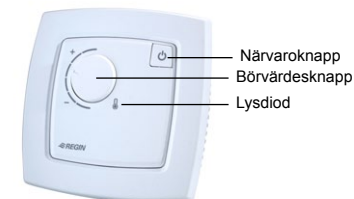
Läs denna instruktion innan produkten
monteras och ansluts

Rumsregulator med utgångar för två ventiler med trepunktsställdon

RC-TO är en rumsregulator i Regio Mini-serien avsedd att styra värme och kyla i efterbehandlingssystem. Den har fyra digitala utgångar för styrning av två ventiler med trepunktsställdon (ökaminnska). Montage sker direkt på vägg eller eldosa. Regulatorn har ej kommunikationsanslutning.

Tekniska data

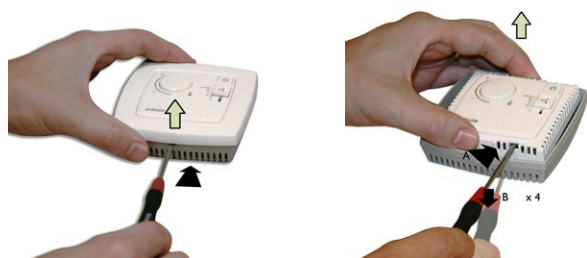
Matningsspänning	18...30 V AC, 50...60 Hz
Egenförbrukning	2,5 VA
Omgivningstemperatur	0...50°C
Omgivande luftfuktighet	Max 90% RH
Lagringstemperatur	-20...+70°C
Inbyggd temperaturgivare	Typ NTC, mätområde 0...50°C, mätnoggrannhet +/-0,5°C vid 15...30°C
Gångtid, 3-punktsställdon	120 s
Ingångar och utgångar	Se inkopplingsbilder och tabell nedan
Anslutningsplintar	Av hisstyp för kabelarea max 2,1 mm ²
Skyddsklass	IP20
Material hölje	Polycarbonat, PC
Vikt	110 g
Mått	95 x 95 x 31 mm



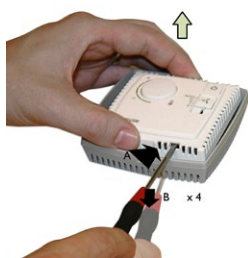
Installation

Montera regulatorn på en plats med för rummet representativ temperatur. Lämplig placering är ca 1,6 m över golvet, utan omgivande hinder för luftcirkulation. Ta av ramen genom att trycka in låshaken i nederkanten av kåpan med en skruvmejsel. Se figur 1.

Plocka därefter ur elektronik-kassetten med hjälp av de fyra demontingshålén genom att bända mejseln mot kanten på bottenplattan. Se figur 2. **OBS!** Var försiktig så att du inte kommer åt elektroniken när du sticker in mejseln i demonteringshålén.



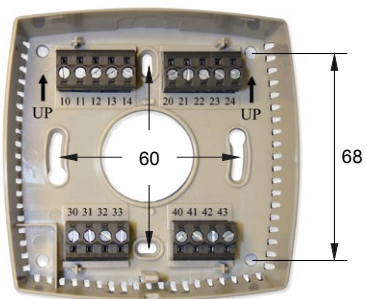
Figur 1



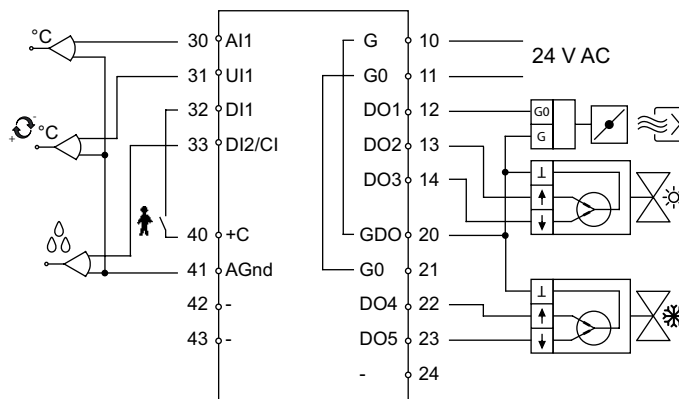
Figur 2

Bottenplattan med anslutningskontakter har ett antal hålbilder. Välj passande hålbild (se figur 3) och skruva fast bottenplattan på vägg eller eldoska, så att pilarna i bottenplattan pekar upp. Dra inte skruvarna för hårt!

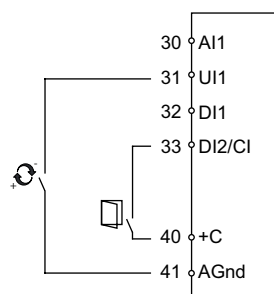
För utanpåliggande kablage anpassas bottenplattan enligt brottanvisningar i plasten.



Figur 3. Bottenplatta med monteringsalternativ och plintarnas placering (mått i mm)



Figur 4. Inkopplingsschema för RC-TO



Figur 5. Alternativ inkoppling för plint 31, UI1, och plint 33, DI2/CI

Följ tabell 1 nedan för inställning. (FI) i texten innebär fabriksinställt värde.

Tabell 1. I/O anslutningsplintar

Plint	Beteckning	Funktion
10	G	Matningsspänning 24 V AC
11	G0	Matningsspänning 0 V
12	DO1	För forcerad ventilation. 24 V AC-utgång, max 0,5 A. 24 V AC ställdon ansluts mellan plint 12 och plint 20, GDO.
13	DO2	För trepunktsställdon, värme öka eller kyla öka via change-over. 24 V AC-utgång, max 0,5 A. Ställdonets plint för öppnasignal ansluts till plint 13. Gemensam pol på ställdonet ansluts till plint 20, GDO.

14	DO3	För trepunktsställdon, värme minska eller kyla minska via change-over. 24 V AC-utgång, max 0,5 A. Ställdonets plint för stängsignal ansluts till plint 14.
20	GDO	24 V AC ut gemensam för DO. Internt förbunden med plint 10, G.
21	G0	0 V gemensam för DO. Internt förbunden med plint 11, G0.
22	DO4	För trepunktsställdon kyla öka. 24 V AC-utgång, max 0,5 A. Ställdonets plint för öppnasignal ansluts till plint 22. Gemensam pol på ställdonet ansluts till plint 20, GDO.
23	DO5	För trepunktsställdon kyla minska. 24 V AC-utgång, max 0,5 A. Ställdonets plint för stängsignal ansluts till plint 23.
24		Ingen funktion
30	AI1	För extern rumsgivare, PT1000. Mätområde 0...50°C. Givaren ansluts mellan plint 30 och 41, AGnd. <i>Se tabell 3, SW7.</i>
31	UI1	För växling mellan värme och kyla i tvårörssystem (Change-over). PT1000-givare ansluts mellan plint 31 och 41, AGnd. Mätområde: 0...100°C. <i>alternativt</i> För potentialfri kontakt. Potentialfri kontakt ansluts mellan plint 31 och 41, AGnd.
32	DI1	Närvarodetektor. Potentialfri kontakt. Sluten kontakt motsvarar närvaro. <i>Se även avsnitt Närvarodetektor nedan.</i>
33	DI2/CI	Regins kondensvakt, KG-A (FI). Givaren ansluts mellan plint 33 och 41, AGnd. <i>alternativt</i> Fönsterkontakt (DI) Potentialfri kontakt ansluts mellan plint 33 och 40, +C. Sluten kontakt indikerar stängt fönster. <i>Se tabell 3, SW4.</i>
40	+C	24 V DC ut gemensam för DI och UI (vid digital funktion)
41	AGnd	Analog jord, referens för AI och UI (vid analog och digital funktion)

42-43	Ingen funktion
-------	----------------

Dipswitchar

På baksidan av elektronikassetten finns 7 st dipswitchar (SW1-7) för inställning av grundfunktioner. Följ tabell 2 och 3 nedan för inställning av SW1-7. (FI) i texten innebär fabriksinställt värde.

Tabell 2. Grundbörvärde, värme. (Kylbörvärdet är 2°C högre.)

Grundbörvärde (°C)	SW1	SW2
20	OFF	OFF
22 (FI)	OFF	ON
24	ON	OFF
26	ON	ON

Tabell 3. Övriga dipswitchar

	ON	OFF	Kommentar
SW3	Stand-by	Occupied (FI)	Förinställt driftläge
SW4	DI, fönsterkontakt. Sluten kontakt indikerar stängt fönster.	CI, Regins kondensvakt, KG-A (FI)	Funktion plint 33, DI2/CI
SW5	DO5 aktiverad (FI)	Ogiltigt	Ska vara ON
SW6			Används ej
SW7	Extern givare, Pt1000	Intern givare, NTC (FI)	Temperaturgivare

Inställningar

Reglerfall

RC-TO har reglerfall: Värme och kyla i sekvens. Change-over funktion kan aktiveras, se nedan.

Change-over funktion

RC-TO har ingång för change-over, som automatiskt ställer om utgång DO2/DO3 att verka med värme- eller kylfunktion. Ingången kan anslutas till givare typ PT1000 och givaren monteras så att den känner temperaturen på framledning till batteriet. Då temperaturen överskrider 22°C ställs utgångsfunktionen till värme och då temperaturen sjunker under 18°C ställs utgången till kyla. Alternativt används potentialfri kontakt. Med öppen kontakt arbetar regulatormed värmefunktion och när den är sluten arbetar den med kylfunktion. För fullgod funktion med givare skall systemet ha ständig primärkrets-cirkulation. Då change-over funktion ej ska användas lämnas

ingången oansluten.

Driftlägen

Det finns fyra olika driftlägen. Omkopplingen mellan dessa lägen sker lokalt.

Stand-by: Både värme och kyla är bortkopplade inom ett temperaturintervall runt gällande börvärde (värmebörvärde - 3°C, kylbörvärde + 3°C).

Occupied: Rumstemperaturen regleras efter gällande kylbörvärde (24°C) eller värmebörvärde (22°C).

Bypass: Styrs av närvarodetektor eller annan digital kontakt ansluten till regulatorm, slutning aktiverar Bypass. Reglering av rumstemperaturen på samma sätt som i läge Occupied. Bypass styr även forcerad ventilation. Återgång till Förinställt driftläge sker efter 10 minuters frånvaro (ingen signal från närvarodetektor).

Unoccupied: Både värme och kyla är bortkopplade inom ett temperaturintervall med min-/maxbegränsningar (min 15°C, max 30°C). Detta läge nås då Närvaroknappen hålls intryckt i mer än 5 sekunder.

Förinställt driftläge

Occupied är det förinställda driftläget. Det kan ställas om till Stand-by med dipswitch SW3. Se tabell 3 ovan.

Närvarodetektor

För lokal styrning av driftläget mellan Förinställt driftläge och Bypass ansluts en närvarodetektor.

Närvaroknappen

Då man håller inne Närvaroknappen i mer än 5 sekunder ändrar regulatorm driftläge till Unoccupied oavsett aktuellt driftläge. Vid ett kort tryck på Närvaroknappen då regulatorm befinner sig i driftläge Unoccupied eller Förinställt driftläge skiftar regulatorm till driftläge Bypass. Vid ett kort tryck då regulatorm befinner sig i Bypass ändrar den driftläge till Förinställt driftläge. Efter en viss tid i Bypass (FI=2 timmar) återgår regulatorm till det förinställda driftläget.

Öppet fönster

Värme och kyla är bortkopplade.

Börvärde

Lokal börvärdesförskjutning (+/-3°C) ställs in med ratten på framsidan av regulatorm. I läge Occupied reglerar regulatorm utifrån ett värmebörvärde (22°C), eller ett kylbörvärde (24°C) som går att ändra lokalt med dipswitchar och lokal börvärdesförskjutning. Omkopplingen mellan värme- respektive kylbörvärde sker automatiskt i regulatorm beroende på värme- eller kylbehov. Regulatorms regler-börvärde är lika med aktuellt driftläges börvärde plus/minus lokal börvärdesförskjutning.

Frysskydd

Oavsett driftläge överstyrs värmeutstyrning då rumstemperaturen underskrider 8°C. Återgång till normal reglering sker automatiskt när rumstemperaturen åter överstiger 8°C.

Kondensvakt

Vid kondens blockeras kylutstyrningen. Återgång till normal reglering sker automatiskt när kondensering upphört.

Indikeringar

RC-TO har en lysdiod i form av en termometer på fronten. Rött sken indikerar värmeutstyrning, blått sken indikerar kylutstyrning. Släckt lysdiod indikerar att varken värme eller kyla styrs ut. Blinkande rött/blått sken indikerar felinställning.

Motionering

För alla ställdon oavsett typ sker motionering. Regulatorm utför detta med 23 timmars intervall. Motioneringen innebär att en öppnarsignal skickas till ställdonet under 120 s (gångtiden för ställdonet). Därefter skickas en stängsignal under lika lång tid och sedan är motioneringen färdig.

EMC emissions- och immunitetsstandard

Produkten uppfyller kraven för gällande europeiska EMC-standard CENELEC EN61000-6-1 och EN61000-6-3 och är CE-märkt.

LVD, lågspänningsdirektivet

Produkten uppfyller kraven för gällande europeiska LVD-standard IEC 60 730-1.

Teknisk support

Teknisk hjälp och råd på telefon: 031 720 02 30

Kontakt

AB Regin, Box 116, 428 22 Källered
Tel: +46 31 720 02 00, Fax: +46 31 720 02 50
www.regin.se, info@regin.se



Veillez lire cette instruction avant de procéder à l'installation et au raccordement de l'appareil.

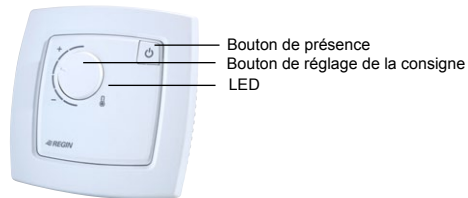
Régulateur d'ambiance avec deux sorties pour des vannes avec actionneurs 3 points.

RC-TO est un régulateur d'ambiance de la gamme Regio Mini qui permet de réguler le chauffage et le refroidissement dans les systèmes de contrôle de zones. Ce régulateur est doté de quatre sorties digitales qui permettent de contrôler deux vannes avec des actionneurs 3 points (ouvrir-fermer). Il peut être monté directement sur le mur ou dans une boîte d'encastrement. Ce modèle n'a pas de port de communication.

Caractéristiques techniques

Tension d'alimentation	18...30 V AC, 50...60 Hz
Puissance consommée	2,5 VA
Température ambiante	0...50 °C
Humidité ambiante	Max. 90 %HR
Température de stockage	-20... plage de mesure 0...50 °C, précision +/-0,5 °C pour 15...30 °C
Entrées et sorties	Voir les schémas de connexion et les tableaux ci-après.

Durée de la course, actionneur 3 points	120 s
Bornes de raccordement	Pour câble avec une section de 2,1 mm ²
Indice de protection	IP20
Matière, boîtier	Polycarbonate, PC
Poids	110 g
Dimensions	95 x 95 x 31 mm



Installation

Monter le régulateur dans un endroit représentatif de la température dans la pièce et qui ne présente pas d'obstacle à la libre circulation de l'air. La hauteur de montage est de 1,6 m au dessus du sol. Pour retirer le socle du régulateur, utiliser un tournevis et appuyer sur la languette située à la base de l'appareil (voir figure 1). Dégager ensuite la partie électronique à l'aide des quatre encoches. Glisser le tournevis dans une des encoches et faire levier contre le

bord du socle (voir figure 2).

Note : Attention à ne pas endommager la carte électronique avec le tournevis.

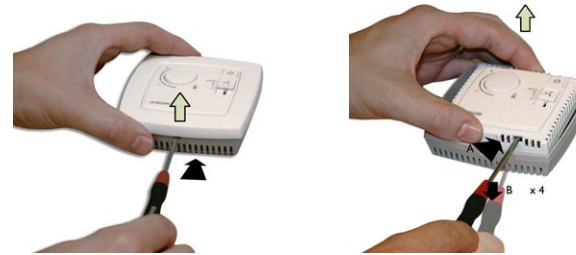


Figure 1

Figure 2

Le socle du régulateur est composé de plusieurs bornes de raccordement ainsi que de plusieurs trous de fixation (entraxe 60 mm). Visser le socle au mur ou dans la boîte d'encastrement de sorte que les flèches pointent vers le haut (voir figure 3). Attention à ne pas serrer les vis trop fort.

Pour le câblage apparent, utiliser les embouts perforables.

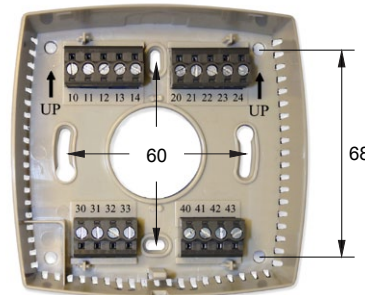


Figure 3. Socle et emplacement des bornes de connexion (dimensions en mm).

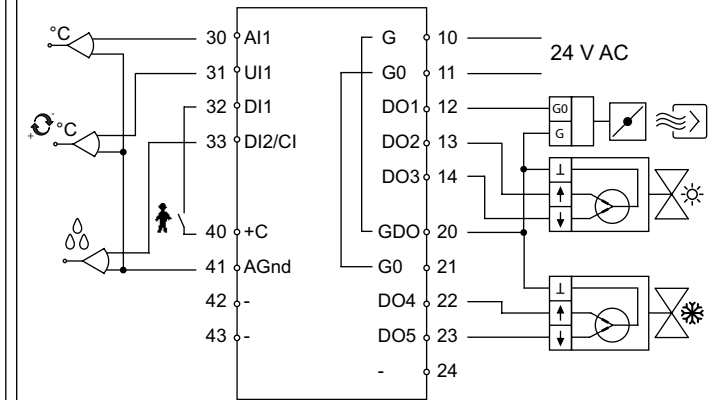


Figure 4. Connection diagram for RC-TO

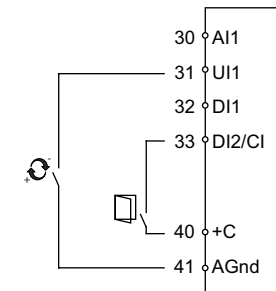


Figure 5. Autres connexions possibles pour les bornes 31 (UI1) et 33 (DI2/CI).

Voir le tableau 1 pour les raccordements. (RU) indique le réglage usine.

Tableau 1. Bornes de raccordement des E/S.

Borne	Désignation	Fonction
10	G	Alimentation 24 V AC
11	G0	0 V (Neutre)
12	DO1	Pour la ventilation forcée. Sortie 24 V AC, max 0,5 A. Un actionneur 24 V AC est connecté entre les bornes 12 et 20 (GDO).

13	DO2	Pour l'actionneur 3 points, augmentation du chauffage ou du refroidissement via l'inverseur. Sortie 24 V AC, max 0,5 A. La borne du signal de commande de l'ouverture de l'actionneur est connectée à la borne 13. Le neutre commun de l'actionneur est branché à la borne 20 (GDO).
14	DO3	Pour l'actionneur 3 points, baisse du chauffage ou du refroidissement via l'inverseur. Sortie 24 V AC, max 0,5 A. La borne du signal de commande de la fermeture de l'actionneur est connectée à la borne 14.
20	GDO	Sortie 24 V AC commune à toutes les sorties digitales (DO). Connectée en interne à la borne 10 (G).
21	G0	Sortie 0 V AC commune à toutes les sorties digitales (DO). Connectée en interne à la borne 11 (G).
22	DO4	Pour augmenter le refroidissement avec un actionneur 3 points. Sortie 24 V AC, max 0,5 A. La borne du signal de commande de l'ouverture de l'actionneur est connectée à la borne 22. Le neutre commun de l'actionneur est branché à la borne 20 (GDO).
23	DO5	Pour diminuer le refroidissement avec un actionneur 3 points. Sortie 24 V AC, max 0,5 A. La borne du signal de commande de la fermeture de l'actionneur est connectée à la borne 23.
24		Aucune fonction
30	AI1	Entrée pour sonde externe de type PT1000. Plage de mesure 0...50 °C. La sonde est branchée sur les bornes 30 et 41 (AGnd). <i>Voir tableau 3 (SW7).</i>
31	UI1	Commande pour passer du chauffage au refroidissement dans les installations à deux tubes (fonction change-over). La sonde PT1000 est branchée sur les bornes 31 et 41 (AGnd). Plage de mesure : 0...100 °C. <i>Autre possibilité</i> Contact libre de potentiel. Un contact libre de potentiel peut être connecté entre les bornes 31 et 41, AGnd.
32	DI1	Détecteur de présence. Contact libre de potentiel. Le contact est fermé en cas de présence. <i>Voir également le paragraphe "Détection de présence" dans la section "Réglages" ci-après.</i>

33	DI2/CI	Détecteur de condensation de Regin, KG-A (RU). Le détecteur est branché sur les bornes 33 et 41 (AGnd). <i>Autre possibilité</i> Contact de fenêtre (DI) Un contact libre de potentiel peut être connecté entre les bornes 33 et 40 (+C). Le contact est fermé lorsque la fenêtre est fermée. <i>Voir tableau 3 (SW4).</i>
40	+C	Sortie 24 V DC commune pour DI et UI lorsque cette dernière est utilisée comme une entrée digitale.
41	AGnd	Masse analogique pour AI et UI lorsque cette dernière est utilisée comme une entrée analogique et digitale.
42-43		Aucune fonction

Interrupteurs DIP

Il y a 7 interrupteurs DIP (SW1 à 7) situés à l'arrière de la plaque électronique qui permettent de régler les fonctions du régulateur d'ambiance. Voir les tableaux 2 et 3 pour le réglage de SW1-7. «RU» indique le réglage d'usine.

Tableau 2. Réglage du point de consigne chauffage (pour la consigne de refroidissement, rajouter 2 °C).

Valeur de consigne par défaut (°C)	SW1	SW2
20	OFF	OFF
22 (RU)	OFF	ON
24	ON	OFF
26	ON	ON

Tableau 3. Interrupteurs DIP SW3 à SW8

	ON	OFF	Commentaire
SW3	Veille (Eco)	Présence (RU)	Mode de fonctionnement par défaut
SW4	DI, contact de fenêtre. Le contact est fermé lorsque la fenêtre est fermée.	CI, détecteur de condensation KG-A (RU).	Borne 33, DI2/CI
SW5	DO5 activée (RU)	Pas autorisé	Sur ON
SW6			Non utilisé

SW7	Sonde PT1000 externe	Sonde NTC interne (RU)	Sonde de température
-----	----------------------	------------------------	----------------------

Réglages

Modes de régulation

RC-TO a deux modes de régulation : chauffage et refroidissement en séquence. Il y a aussi une fonction change-over (voir ci-dessous).

Fonction change-over

RC-TO est doté d'une entrée pour la fonction change-over. Cette dernière permet d'utiliser les sorties DO2/DO3 pour commander soit le chauffage soit le refroidissement, en fonction du besoin. Cette entrée peut aussi être raccordée à une sonde de type PT1000 montée de façon à indiquer la température d'arrivée d'eau du ventilo-convecteur. Lorsque la température est supérieure 22 °C, la sortie UO1 passe en mode chauffage et lorsque la température est inférieure à 18 °C, elle passe en mode refroidissement.

Une autre solution consiste à utiliser un contact libre de potentiel pour changer de mode de régulation. Lorsque le contact est ouvert, le régulateur fonctionne en mode chauffage et lorsque le contact est fermé, le régulateur fonctionne en mode refroidissement.

Pour garantir des conditions de fonctionnement correctes avec la sonde externe, l'installation doit avoir un circuit primaire continu.

Lorsque la fonction change-over n'est pas utilisée il faut laisser l'entrée déconnectée.

Modes de fonctionnement

Il y a quatre modes de fonctionnement. Le changement de l'un à l'autre se fait sur le régulateur.

Eco (Stand-by) : Le chauffage et le refroidissement sont arrêtés dans un certain intervalle de température autour de la consigne [point de consigne chauffage - 3°C ; point de consigne refroidissement + 3°C].

Confort/Présence (Occupied) : La température de la pièce est régulée en fonction des valeurs de consigne pour le refroidissement (RU = 24 °C) et pour le chauffage (RU = 22 °C)

By-pass : Mode ventilation forcée. Ce mode est commandé par un détecteur de présence ou tout autre contact digital connecté au régulateur d'ambiance. Lorsque le contact se ferme le régulateur passe en mode By-pass. La régulation de la température de la pièce est la même qu'en mode Confort/Présence. En mode By-pass la ventilation est forcée. Ce mode se désactive automatiquement après 10 minutes d'inactivité du détecteur de présence et le régulateur repasse en mode de fonctionnement pré-réglé.

Inoccupé (Unoccupied) : Ce mode est à utiliser pour des périodes d'absence longue (par ex. les vacances, week-end prolongés, etc.). Le chauffage et le refroidissement sont arrêtés dans un intervalle de température délimité par une limite min. et une limite max. paramé-

tables (RU : lim. min = 15 °C, lim. max. = 30 °C). Pour enclencher ce mode, maintenir le bouton de présence appuyé pendant au moins 5 secondes.

Mode de fonctionnement par défaut

Confort/ Présence (Occupied) est le mode de fonctionnement par défaut. Ce réglage peut être modifié et réglé sur «Eco» à l'aide de l'interrupteur SW3 (voir tableau 3).

Détecteur de présence

Un détecteur de présence permet de contrôler localement le passage entre le mode de fonctionnement préréglé et le mode By-pass.

Bouton de présence

Lorsque le bouton de présence est maintenu appuyé pendant plus de 5 secondes, le régulateur se met en mode Inoccupé, indépendamment du mode de fonctionnement en cours.

Lorsque le régulateur est en mode Inoccupé ou en mode par défaut et que vous appuyez brièvement sur le bouton de présence, le régulateur passe en mode By-pass. Lorsque le régulateur est en mode By-pass et que vous appuyez brièvement sur le bouton de présence, le régulateur revient au mode de régulation par défaut.

N.B. : Après un certain temps passé en mode By-pass (paramètre configurable, RU = 2 heures), le régulateur revient automatiquement au mode de fonctionnement par défaut.

Fenêtre ouverte

Le chauffage et le refroidissement sont arrêtés.

Valeur de consigne

Le décalage du point de consigne (+/-3 °C) se règle avec le bouton situé sur la face avant du régulateur.

En mode Confort (présence), le régulateur utilise les valeurs de consigne de chauffage (22°C) et de refroidissement (24°C) réglées par défaut. Ces valeurs peuvent être modifiées à l'aide des microswitchs et ajustés avec le décalage du point de consigne.

Le changement du chauffage au refroidissement ou inversement, s'effectue automatiquement en fonction du besoin. Le point de consigne contrôlé par le régulateur est égal au point de consigne actuel plus ou moins le décalage de la consigne.

Protection contre le gel

Indépendamment du mode de fonctionnement choisi, le régulateur force le mode chauffage lorsque la température de la pièce descend en dessous de 8 °C. Il revient automatiquement en mode normal dès que la température repasse au dessus de 8 °C.

Détecteur de condensation

En cas de condensation, le refroidissement est bloqué. Le retour au mode normal se fait automatiquement lorsque la condensation a disparu.

Voyants d'indication

RC-TO est doté d'une LED située dans le petit thermomètre dessiné sur l'avant du régulateur. Le voyant est rouge lorsque le chauffage est en marche et bleu lorsque le refroidissement est en route. Lorsque ni le chauffage, ni le refroidissement ne sont actifs, le voyant est éteint. Si le voyant clignote (rouge/bleu en alternance), un réglage est incorrect.

Test de fonctionnement de l'actionneur

Tous les actionneurs sont testés. Le test a lieu toutes les 23 heures. Le test consiste à envoyer un signal d'ouverture à l'actionneur pendant 120 s (durée de la course moteur) puis un signal de fermeture pendant la même durée.

Directive compatibilité électromagnétique (CEM) 2004/108/EC

Ce produit est conforme aux exigences des standards CEM CENELEC EN61000-6-1 et EN61000-6-3 et porte le marquage CE.

Directive basse tension 2006/95/EC

Ce produit est conforme aux exigences de la directive BT et répond à la norme EN 60730-1.

Contact

Regin Control SARL, 32 rue Delizy, 93500 Pantin
Tél : 01 71 00 34, Fax : 01 71 46 46
www.regin.fr, info@regin.fr